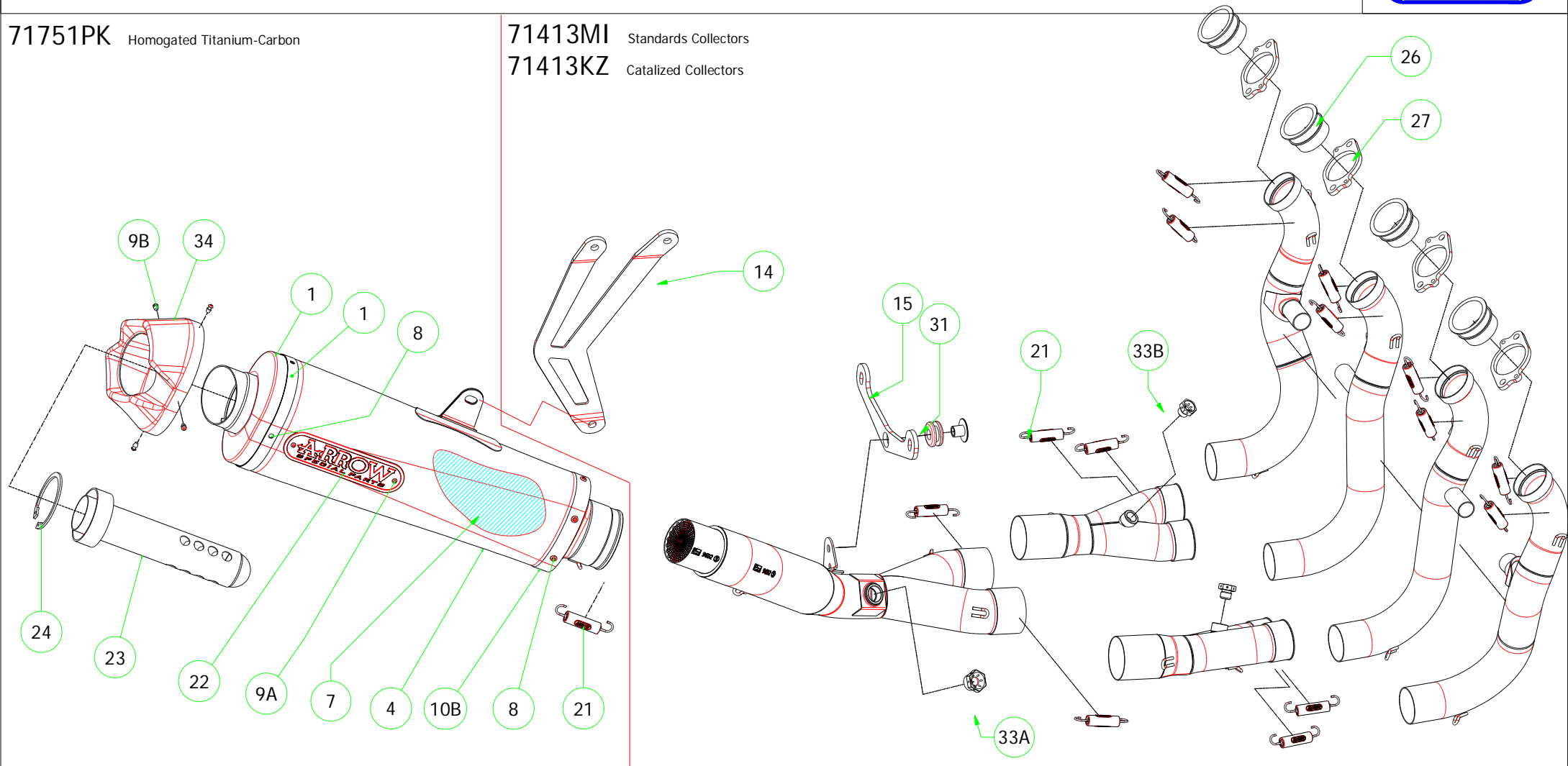


BMW S 1000 RR '09

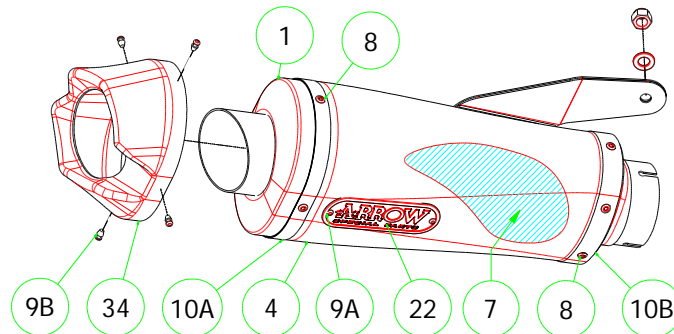


71751PK Homogated Titanium-Carbon

71413MI Standards Collectors
71413KZ Catalized Collectors



71750PK Homogated Titanium-Carbon (Slip-On)



PARTI DI RICAMBIO / SPARE PARTS

| ID | DESCRIZIONE / DESCRIPTION | 71750PK cod | 71751PK cod | 71413MI cod | 71413KZ cod |
|-----|--|----------------|----------------|----------------|----------------|
| 1 | Fondello Posteriore / End Cap | 5009612 | 5009658 | | |
| 2 | Fondello Posteriore Dx - Lat. / Right-lateral end cap | | | | |
| 3 | Fondello Posteriore Sx-Sup. / Left-upper end cap | | | | |
| 4 | Corpo Marmitta / Silencer Sleeve | 5260517 | 5260467 | | |
| 5 | Corpo Marmitta "dx" / Right Silencer Sleeve | | | | |
| 6 | Corpo Marmitta "sx" / Left Silencer Sleeve | | | | |
| 7 | Materiale fonoassorbente / Sound-absorbant material | 5690096 | 5690098 | | |
| 8 | Rivetto inox mm 4.8 / Stainless Steel 4.8 mm Rivet | 3608011 | 3608011 | | |
| 9A | Rivetto allum.mm.3.0 / Aluminium 3.0 mm Rivet | 3608010 | 3608010 | | |
| 9B | Rivetto allum.mm.3.0 nero / Black Aluminium 3.0 mm Rivet | 3608016 | 3608016 | | |
| 10A | Fascetta di Serraggio (Posteriore) / Strap For Rivets (Rear) | 5495179 | 5495191 | | |
| 10B | Fascetta di serraggio (Anteriore) / Strap For Rivets (Front) | 5495151 | 5495151 | | |
| 11 | Fascetta di Sostegno / Silencer Clamp | | | | |
| 12 | Guarnizione x Fascetta / Clamp Gasket | | | | |
| 13 | Copri Fascetta / Stainless Steel Clamp Protection | | | | |
| 14 | Staffa di Sostegno / Bracket | | | 5846200 | 5846200 |
| 15 | Staffa sostegno "Dx" / Right Bracket | | | 5837148 | 5837148 |
| 16 | Staffa sostegno "Sx" / Left Bracket | | | | |
| 17 | Inserito Rapid Nut / Rapid nut insert | | | | |
| 18 | Molla lunga gancio tondo / Long Spring With Round Hook | | | | |
| 19 | Molla lunga gancio ad "U" / Long Spring With "U" Hook | | | | |
| 20 | Molla corta gancio tondo / Short spring with roud hook | | | | |
| 21 | Molla corta gancio ad "U" / Short Spring With "U" Hook | | 5281003 | 5281003 | 5281003 |
| 22 | Targhetta Arrow / Arrow Plate | 5855104 | 5855031 | | |
| 23 | Silenziatore Interno / Db Killer | | 5930116 | | |
| 24 | Seeger / Retain Clip | | 3640026 | | |
| 25 | Fascetta Stringitubo / Pipe Clamp | | | | |
| 26 | Boccola / Bushing | | | 5165404 | 5165404 |
| 27 | Flangia / Flange | | | 5510085 | 5510085 |
| 28 | Protezione / Heat Shield | | | | |
| 29 | Protezione Dx / Right heat shield | | | | |
| 30 | Protezione Sx / Left heat shield | | | | |
| 31 | Gommino Battuta Cavalletto / Rubber Kickstand Protection | | | 3240039 | 3240039 |
| 32 | Guarnizione di tenuta / Gasket | | | | |
| 33A | Tappo Sonda Lambda M18 / M18 Lambda Sensor Plug Bolt | | | 5175001 | 5175001 |
| 33B | Tappo Sonda Lambda M12 / M12 Lambda Sensor Plug Bolt | | | 5175005 | 5175005 |
| 34 | Fondello carby / Carby cap | 5704051 | 5704051 | | |